

# 인터페이스 컨트롤러(CG1시리즈,CG2)

## 비상정지 회로의 신뢰성 향상

테이프 스위치(P.5), 엣지 스위치(P.9), 범퍼 스위치(P.15), 매트 스위치(P.17)와 조합하면 스위치의 ON/OFF 및 단선을 검출할 수 있습니다.

- 다음과 같은 두 가지 기능이 있습니다.

자체 유지 기능: 당사 스위치 제품의 접점 접촉을 감지하여 출력을 전환 유지합니다.  
(접점 접촉을 감지할 때마다 출력이 전환되는 "직접출력 모드"도 선택 가능)  
단선 검출 기능: 스위치 제품의 순간 단선이나 단선 상태를 검출하여 출력을 전환 유지합니다.  
(4선식, 2선식 중단저항 포함형 스위치 제품만 해당.  
2선식 스위치 제품으로는 단선 검출 기능은 사용 불가)

- 두 가지 계통의 출력이 있습니다. 출력은 릴레이 접점입니다.  
메인 출력: 당사 스위치 제품의 접점 접촉과 단선을 감지하여 출력을 전환 유지합니다.  
(c 접점: NO/NC의 단자 표시는 전원 차단 시의 상태 표시)  
단선 검출 출력: 당사 스위치 제품의 배선 단선(순간 단선 포함)을 검출하여 출력을 ON 상태에서 OFF로 전환합니다. (b 접점: 자체 유지 방식만 해당)
- 적용 가능한 스위치 제품의 형식은 4선식과 2선식 중단저항 포함형입니다.
- DIN 레일 장착 및 부속된 플레이트로 나사 고정 가능합니다.



**경고** 접점 감지 시에 제어하는 기기가 시작 모드로 바뀌는 모드로는 사용하지 마십시오.  
단선 또는 컨트롤러 전원에 장애가 발생했을 때 시작 모드로 바뀌어 안전성을 해치는 원인이 됩니다.

## 적용 사례와 당사 스위치 제품과의 조합 예

제어반에 설치  
→ CG1

+ 매트 스위치  
(로봇 주위)

+ 테이프 스위치  
(리프터)

이동체에 탑재  
→ CG2

+ 엣지 스위치  
(자율주행 서비스 로봇)

+ 범퍼 스위치  
(무인반송차, 전장 주행식 무인반송차)

## 제품 사양

사양	CG1-210	CG1-024	CG1-024S	CG2
입력	도쿄 센서 제 감압 스위치 (4 선식 / 2 선식 중단 저항 포함)			
적용 스위치	테이프 스위치 / 엣지 스위치 / 범퍼 스위치 / 매트 스위치		테이프 스위치 / 엣지 스위치 / 범퍼 스위치	
전원 전압 소비전력	AC100 ~ 240V ± 10% 최대 5.5VA	DC24V ± 10% 최대 2.0W	DC12 ~ 24V ± 10% 최대 0.12W (24V:출력 PWR 전원 제외)	
출력	릴레이 접점		트랜지스터 소스 출력	
메인 출력 정격	AC5 ~ 250V : 0.01 ~ 4A (저항 부하) DC5 ~ 30V : 0.01 ~ 4A (저항 부하)	DC5 ~ 30V : 1 ~ 50mA (저항 부하)	출력 전압 : PWR 전원* 1전압-출력 드류 전압(최대 1.5V) 출력 전류 : 최대 50mA	
단선 출력 정격	DC5 ~ 30V : 0.1 ~ 30mA		출력 전압 : PWR 전원* 1전압-출력 드류 전압(최대 1.5V) 출력 전류 : 최대 50mA	
연결 단자	M3 나사 단자대		DC12~24V 커넥터 접속(CN1, CN2) ※ 단축 CN장착 케이블 부속	
설치 방법	DIN 레일 원터치 장착 부속 베이스판 장착(M3 나사 고정) ※ 케이블 고정용 클램프 부속			
자동 리셋 (시작)	무		DC12~24V M4모드 전환으로 대응 (모드3, 모드4)	

\* 1 PWR 전원 : 출력 전원

접속 예와 등가 회로는 P.27 · 28를 참조하십시오

## 제어반에 설치예

### CG1 시리즈

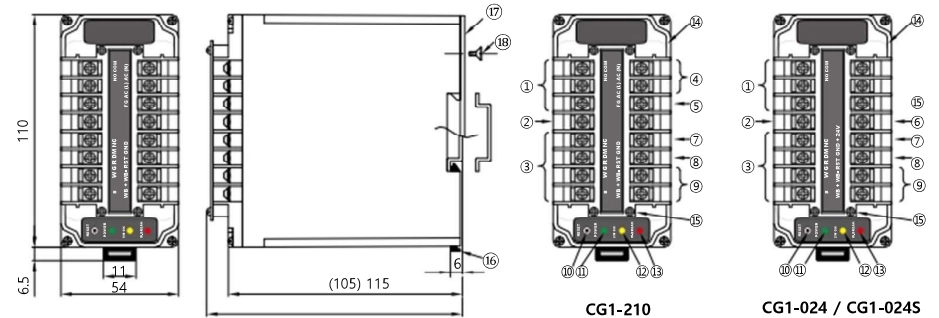


- 메인 출력은 릴레이 출력 (c 접점)입니다.  
(NO / NC 단자 표시는 전원이 꺼진 상태의 상태 표시)
- 단선 감지 출력 릴레이 출력입니다. 단선 감지하면 꺼집니다.
- DIN 레일 설치 및 제공된 플레이트에 의한 스크류 고정이 가능합니다.

## 제품 사양

사양	CG1-210	CG1-024	CG1-024S
전원 전압 소비전력	AC100~240V ±10% 50/60Hz 최대 5.5VA	DC24V ± 10 % 최대 2.0W	
스위치 감지 출력단자(c 접점)	AC5 ~ 250V : 0.01 ~ 4A, DC5 ~ 30V : 0.01 ~ 4A (저항성 부하)	DC5 ~ 30V : 1 ~ 50mA (저항성 부하)	
스위치 감지 출력단자(a 접점)	DC5 ~ 30V : 0.1 ~ 30mA (저항성 부하)		
외형 치수	54 (W) × 110 (H) × 115 (D) mm		
중량	약 280g	약 240g	
적합 중단저항	510Ω		
설치 장소 온도	-10 ~ + 50 °C (동결, 결로가 없을 것)		
보호등급	IP20 (IEC60529)		
적용 규격	유럽 저전압 지침 EN60947-1, EN60947-5-1		—
	유럽 EMC지침 EN55011, EN61000-4-2, 3, 4, 5, 6, 11 RoHS 지침 적합인증		

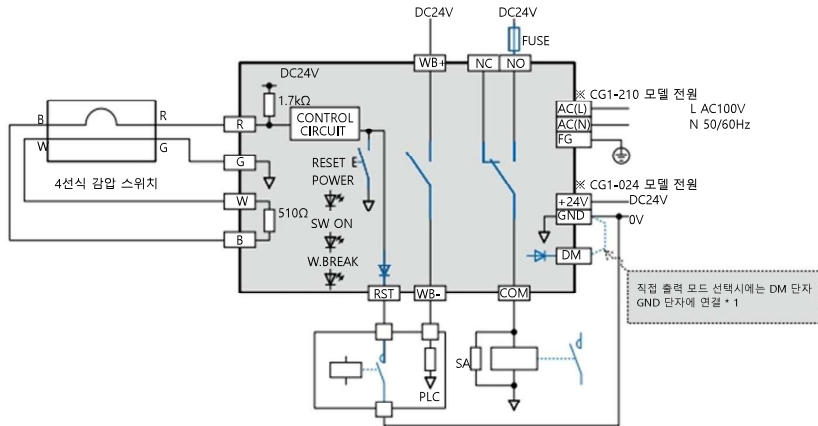
## 제품 외관



## 각부 명칭

번호	명칭 / 설명	본체 표시 명칭	번호	명칭 / 설명	본체 표시 명칭
1	메인 출력단자(c 접점)	NO, COM, NC	10	리셋 스위치	RESET
2	직접출력 모드 전환단자	DM	11	전원 LED(녹색)	POWER
3	압력감지 스위치 입력단자	R, G, W, B	12	스위치 접촉 검지 LED(주황)	SW ON
4	AC 전원 입력단자(CG1-210 전용)	AC(N), AC(L)	13	단선 검출 LED(빨강)	W.BREAK
5	접지용 단자(CG1-210 전용)	FG	14	클리어 커버(단자 보호 커버)	
6	DC 전원 입력단자(CG1-024/CG1-024S 전용)	+24V	15	M3 태핑 냄비머리 작은 나사(클리어 커버 설치용 4개)	
7	GND 단자	GND	16	DIN 레일 고정용 레버	
8	리셋 단자(외부 제어용)	RST	17	베이스 금속 피팅(t = 1.0)	
9	단선 검출 출력단자(a 접점)	WB-, WB+	18	M3 태핑 접시머리 작은 나사(베이스 금속 피팅 설치용 4개)	

## ■ 내부 등가 회로와 접속 예



\* 1 스위치 온 감지 후 초기 상태로 되돌릴 때 재설정 작업을 생각하려면 직접 출력 모드로 설정하십시오. DM 단자와 GND 단자 사이를 연결하면 직접 출력 모드입니다.

## ■ 출력 접점 동작과 LED 램프 표시

전이 상태	메인 출력 접점	단선 검출 출력 접점	LED 램프	동작 상태
1. 전원 차단시			POWER ○ SW ON ○ W.BREAK ○	정지
2. 전원 투입 후			POWER ● SW ON ● W.BREAK ●	정지
3. 초기 상태※ (리셋 조작 후)			POWER ● SW ON ○ W.BREAK ○	운전 가능
4. 스위치 ON 감지※ (이후에 OFF 되어도 출력 상태는 유지. 리셋 조작 후 해제)			POWER ● SW ON ● W.BREAK ○	정지
5. 스위치 단선 검출※ (이후에 OFF 되어도 출력 상태는 유지. 리셋 조작 후 해제)			POWER ● SW ON ● W.BREAK ●	정지

\* 2 직접 출력 모드에서 해제 된 경우 초기 상태로 돌아갑니다.

**경고** 접점 감지시 제어 장치가 부팅 모드로 전환 논리는 사용하지 마십시오. 단선 및 컨트롤러의 전원 상실시에 시작 모드로 전환되어 안전성을 해치는 원인이됩니다.

접속 예와 등가 회로는 P.27을 참조해주세요

## 이동체로의 탑재에

CG2



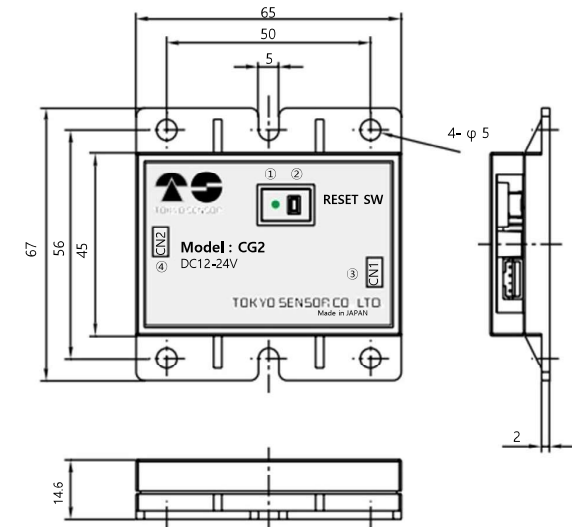
- Main 출력 (DTCT)과 단선 감지 출력 (ERROR)은 Transistor Source 출력으로 됩니다.
- Mechanical Relay를 사용하지 않기 때문에 이동체 탑재에 용이합니다.
- 소형 (65 × 67 × 14.6mm) 경량 (35g)
- 저소비전력 (최대 60mW / DC12V 동작시)
- 표준 부속 케이블 : 4극, 8극 한쪽 커넥터가있는 VVC 케이블 2m 각 1 개

## ■ 사양 목록

사양	내용
전원 부채용: VCC 단자 출력용: PWR 단자 소비전류	DC12~24V ±10% GND 단자는 모두 공통 DC12~24V ±10% GND 단자는 모두 공통 5mA (출력용 전원 제외)
입력 스위치 입력(R, G, B, W) Rest 단자	당사 스위치 제품(4선식, 2선식 중단 저항 포함)* Transistor Source 입력 DC5V GND와 연결하여 동작
출력 DTCT 출력 단자 ERROR 출력 단자	Transistor Source 출력(PWR 전원 전압 - 출력 Drop 전압 최대 50mA) Transistor Source 출력(PWR 전원 전압 - 출력 Drop 전압 최대 50mA)
출력 Drop 전압	최대 1.5V
출력 모드	자기 유지 출력/ 직접 출력(모드 선택)
Reset 모드(시작)	Manual/자동(모드 선택)
외형 치수	65(L) X 67(W) X 14.6(H)
질량	약 35g (본체만)
중단 저항	510Ω
설치 장소 온도	-10 ~ +50°C (결빙, 결로가 없는 곳)
보호 등급	IP20(IEC60529)
규정 준수	RoSH 규제

\* 3 메트 스위치는 제외

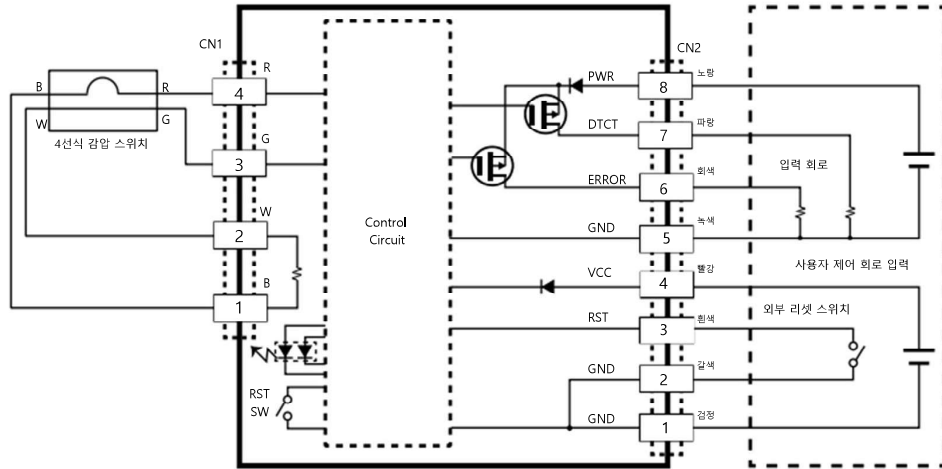
## ■ 제품의 외관 및 각부 명칭



### 각부 명칭

번호	분체 표시명	설명
①	-	LED(녹색, 황색, 적색)
②	RESET	리셋 스위치
③	CN1	접속기 단자번호
④	CN2	접속기 단자번호

■ 내부 등가 회로와 접속 예



■ 커넥터 단자 설명

커넥터No.	Pin No.	단자이름	리드선 색	설명
CN1	1	B	검정	스위치 제품 연결 단자 (4선식만)
	2	W	흰색	스위치 제품 연결 단자 (4선식만)
	3	G	녹색	스위치 제품 연결 단자(4선식, 2선식 중단 저항 포함형)
	4	R	빨강	스위치 제품 연결 단자(4선식, 2선식 중단 저항 포함형)
CN2	1	GND	검정	GND단자
	2	GND	갈색	GND단자
	3	RST	흰색	Reset 단자(GND와 단락 또는 동일 전위로 Reset)
	4	VCC	빨강	Controller 전원 단자(DC12~24V)
	5	GND	녹색	GND단자
	6	ERROR	회색	Error 출력: 스위치 단선 또는 컨트롤러 이상 시 OFF
	7	DTCT	파랑	Main 출력: 스위치 ON감지/단선 감지로 OFF
	8	PWR	노랑	출력 회로용 전원 단자(DC 12~24V)

■ 본체 설치 와 Cable 고정 예



본체 설치 예



케이블 고정 예

■ 동작 Mode와 Reset 선택

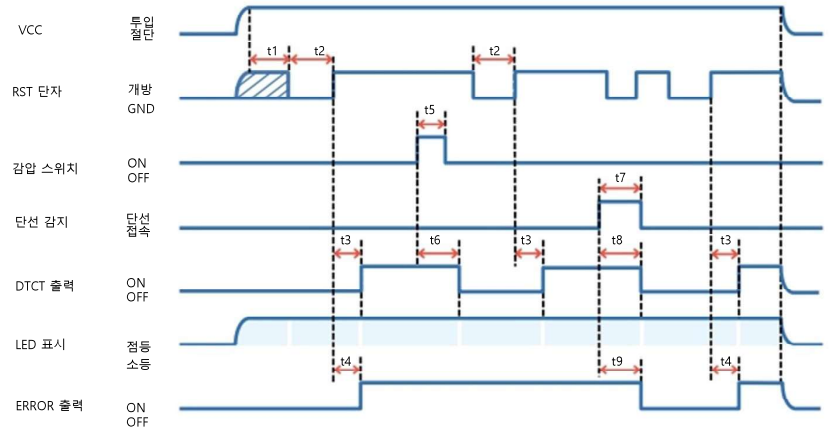
아래의 4가지 중에서 선택할 수 있습니다 (기본 설정은 Mode 1).

모드	Main 출력 Mode	Reset Mode(시작)	Mode표시상태 LED 점멸횟수(초)
1	자기유지	Manual	1
2	직접출력	Manual	2
3	자기유지	Auto	3
4	직접출력	Auto	4

■ 동작 Timing

Source 출력 방식의 DTCT, ERROR 단자의 부하는 PLC 등의 입력 회로를 상정하고 있습니다.

예 : Mode 1 (자기 유지 Mode, 수동 Reset) 다른 Mode는 취급설명서를 확인해 주세요.



경고



점점 감지시 제어하는 기기가 가동 mode로 전환하는 논리에서는 사용하지 말아주세요. 단선이나 controller의 전원 상실 시에 가동 mode로 전환하고 안전성을 잃게 되는 원인이 됩니다.

Mode 1 동작 Timing 설명

기호	설명	시간(mecs)	
		Min	Max
t1	VCC시작 후 리셋 동작 무효시간	-	3,500
t2	리셋 가능 최소시간	50	-
t3	리셋 신호 - DTCT출력 기동시간	-	10
t4	리셋 신호 - ERROR출력 기동시간	-	10
t5	감압 스위치 감지 최소시간	20	-
t6 <sup>1)</sup>	감압 스위치(ON)-DTCT출력 동작 지연시간(OFF)	-	20
t7	단선 감지 최소시간	20	-
t8 <sup>1)</sup>	단선 감지-DTCT 출력 동작 지연시간	-	20
t9 <sup>1)</sup>	단선 감지-ERROR 출력 동작 지연시간	-	20

<sup>1)</sup> 출력 전류가 1mA 이하로 떨어지는 부하를 접속한 경우 출력 동작 지연시간이 길어집니다.

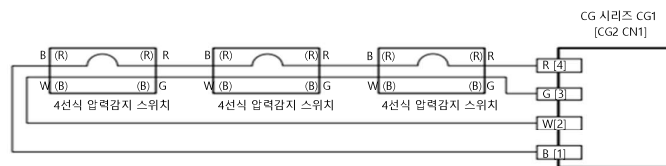
# 당사 압력감지 스위치 제품의 사용 방법과 연결 예

■ 스위치 제품의 리드선과 인터페이스 컨트롤러 CG1과의 연결 예와 등가회로

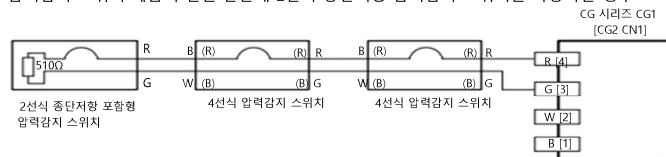
스위치종류	4선식			2선식종단저항포함형		
	리드선		CG1 연결단자	리드선		CG1 연결단자
	선종류	선색상		선종류	선색상	
테이프스위치(P.5)	VFF	빨강(R)	R	VFF	빨강(R)	R
		녹색(G)	G		녹색(G)	G
	VFF	검정(B)	B		흰색(W)	W
엣지스위치(P.9)	VFF	빨강(R)	R	VFF	빨강(R)	R
		녹색(G)	G		녹색(G)	G
	VFF	검정(B)	B		흰색(W)	W
범퍼스위치(P.13)	VFF	빨강(R)	R	VFF	빨강(R)	R
		검정(B)	G		녹색(G)	G
	VFF	빨강(R)	B		검정(B)	W
				※2선식 종단저항 포함형은 당사 영업부예문의 바랍니다.		
스위치 등가 회로						
실제 배선도						

■ 압력감지 스위치의 연결 예(적용 제품: 테이프 스위치, 엣지 스위치, 범퍼 스위치)

(1) 4선식 압력감지 스위치 제품을 연결해 사용하는 경우



(2) 4선식 압력감지 스위치 제품의 연결 단말에 2선식 종단저항 압력감지 스위치를 사용하는 경우



■ 매트 스위치의 리드선과 인터페이스 컨트롤러 CG1와의 접속 예와 등가 회로  
매트 스위치와의 연결은 CG1 시리즈를 사용하십시오.

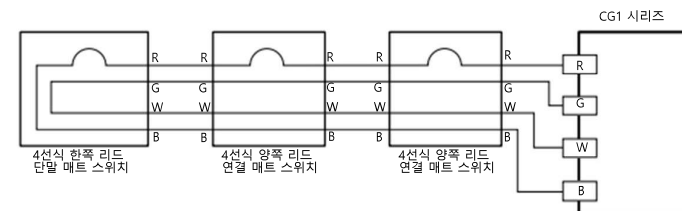
단말 매트 제품

스위치 종류	4선식 한쪽리드		
	리드선		CG1 연결단자
	선 종류	선 색상	
매트 스위치(P.17)	SVCT (검정,4심)	빨강(R) 녹색(G) 검정(B) 흰색(W)	R G B W
스위치 등가회로			
실제 배선도			

연결 매트 제품

스위치 종류	4선식 한쪽리드			
	리드선		리드선	
	선 종류	선 색상	선 종류	선 색상
매트 스위치(P.17)	SVCT (검정,4심)	빨강(R) 녹색(G) 검정(B) 흰색(W)	SVCT (검정,4심)	빨강(R) 녹색(G) 검정(B) 흰색(W)
스위치 등가회로				
실제 배선도				

■ 4선식 매트 스위치의 연결 접속 예



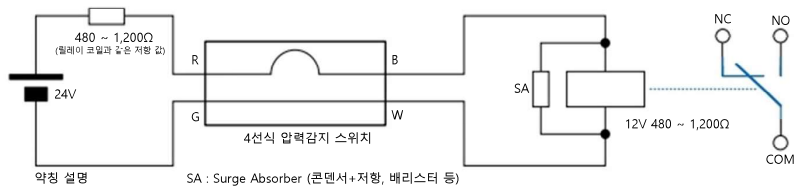
· 4선식 한쪽 리드 매트와 4선식 양쪽 리드 매트와의 조합입니다.

## ■ 기타 연결 예

### ⚠ 안전에 관한 주의사항

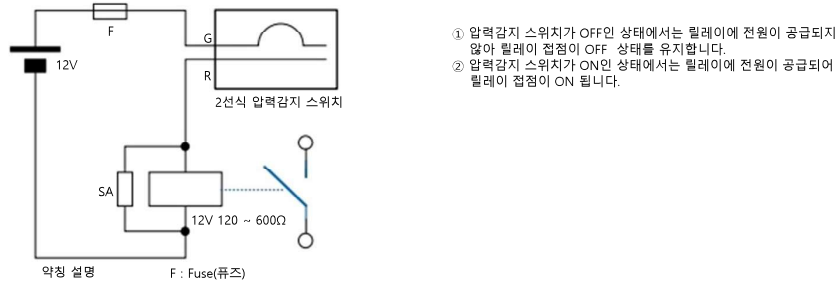
- 1 다음에 나타내는 사용 예는 예상 가능한 일례에 지나지 않습니다. 고객께서 직접 위험물평가를 실시한 후에 사용해 주십시오.
- 1 사용 전에 릴레이 취급설명서의 안전상의 주의사항 및 일반 주의사항 등의 기재 내용을 이해하고 동작을 충분히 확인한 후 사용해 주십시오.
- 1 전원은 보호등급 CLASS II로 과전압 보호, 과전류 보호 등의 보호 기능이 있는 제품을 사용해 주십시오.
- 1 아래 (1)의 경우, 사용할 저항은 스위치가 ON일 때 최대 전력을 소비합니다(스위치가 OFF일 때의 4배). 저항의 정격 전력은 조위 온도나 방열 환경을 고려하여 충분히 여유 있는 값의 제품을 선정해 주십시오.
- 1 저항의 배치는 자연 방열이 가능하도록 공간이나 공기의 흐름을 확보하여 소비전력에 적절한 방열 대책을 마련해 주십시오. 또한 소비전력이 큰 경우는 신체나 케이블 등 주변 부품이 닿지 않도록 주의해 주십시오. 정격전력에 여유가 없는 저항을 사용할 경우 방열에 의한 납땜 용해나 저항기 자체의 소손으로 인한 단선은 물론, 신체 접촉에 의한 화상 등의 상해나 주변 부품 접촉에 의한 화재의 원인이 될 수 있습니다.

#### (1) 4선식 압력감지 스위치 제품(전원 전압: DC24V의 경우)



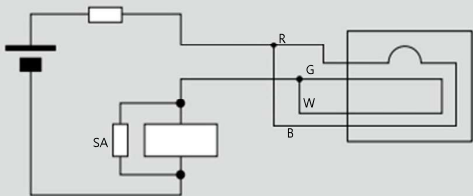
- 1 전원 측의 저항의 저항 값은 릴레이 코일 (권선 저항)의 저항값에 되도록 가까운 제품(± 5 %)을 사용해 주십시오.
- 1 릴레이의 전압은 저항과 릴레이에 의해 분압되므로 24V의 절반 정도인 12V입니다.
- 1 압력감지 스위치가 OFF인 상태에서는 릴레이에 전원이 공급되어 릴레이 접점이 NO(Normally Open)가 됩니다.
- 1 압력감지 스위치가 ON인 상태에서는 릴레이에 전원이 공급되지 않아 릴레이 접점이 NC(Normally Close)가 됩니다.
- 1 마찬가지로 정전 및 단선 시에도 릴레이 접점은 NC가 됩니다.

#### (2) 2선식 압력감지 스위치 제품 (전원 전압 : DC12V의 경우)



- 1 압력감지 스위치가 OFF인 상태에서는 릴레이에 전원이 공급되지 않아 릴레이 접점이 OFF 상태를 유지합니다.
- 1 압력감지 스위치가 ON인 상태에서는 릴레이에 전원이 공급되어 릴레이 접점이 ON 됩니다.

※ 매트 스위치 등에서 4선식을 2선식으로 사용하는 경우는 R과 B, G와 W를 단락하여 사용해 주십시오.

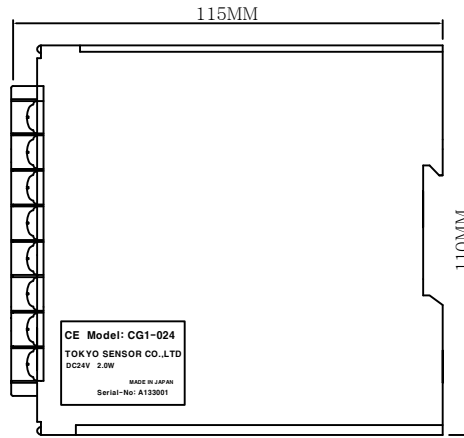
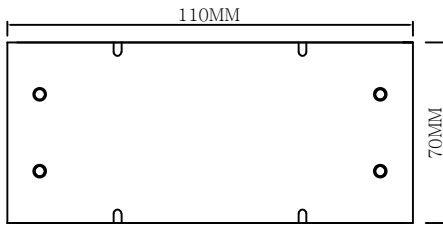
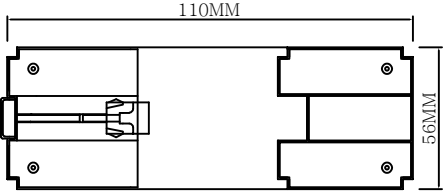
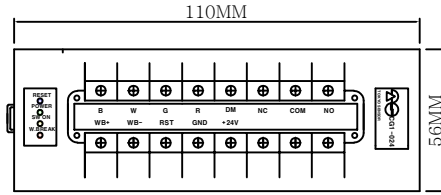


## 주문 및 사용시의 승인 사항

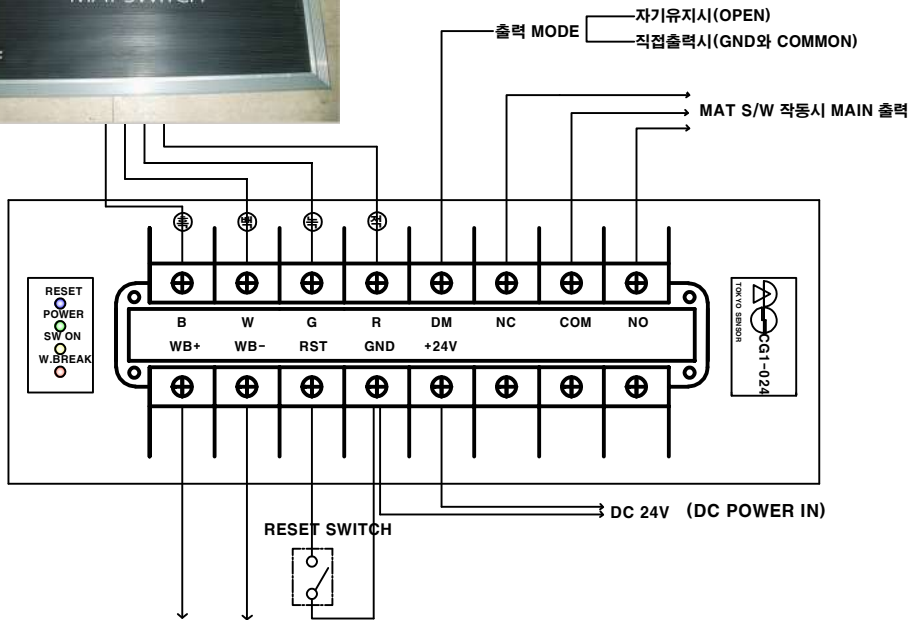
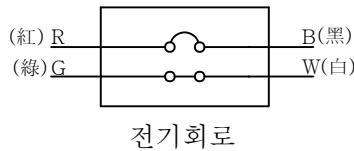
주식회사 도쿄 센서 (이하, '당사')의 제품을 이용해 주셔서 진심으로 감사드립니다.  
본 자료에는 제품 주문 시에 필요한 승인 사항이 기재되어 있습니다.  
개별적인 상담을 통해 이루어진 특별한 계약 외에는 다음에 동의하신 것으로 간주합니다.

- 1 제품 보증
  - 1.1 보증 기간  
당사 제품의 보증 기간은 구입 후 1 년입니다.  
유상 수리 제품의 경우는 납품 후 6 개월입니다.
  - 1.2 보증의 범위  
상기 보증 기간 중에 당사의 귀책사유로 인해 본 제품에 고장이 발생한 경우 제품의 수리, 교환 및 대체품을 무상으로 제공합니다. 단, 다음에 해당되는 경우는 보증의 대상에서 제외됩니다.  
①고객의 부주의한 사용 및 부적절한 수리나 개조에 의한 고장 및 손상.  
(본 취급설명서에 기재되어 있는 사용 조건, 환경, 주의사항을 준수하지 않은 경우)  
②구입 후 제품의 부적절한 운반, 보관, 설치, 관리, 보수가 원인인 경우.  
③지진, 낙뢰, 화재, 수해, 그 외 천재지변, 이상 전압이나 지정 외 전원 (전압, 주파수) 사용으로 인한 고장 및 손상.  
④고장의 원인이 당사 제품 이외에서 기인하는 경우.  
⑤본래의 사용 방법이 아닌 방식으로 제품을 사용한 경우.  
⑥사전 협의 없이 차량, 선박 등에 탑재하여 발생한 고장 및 손상.  
⑦당사 출하 당시의 과학 및 기술 수준으로 예측 불가능한 경우.
- 2 책임의 제한  
여기에 기재되는 보증은 제품 자체만을 보증한다는 의미로, 본 제품의 고장으로 인해 유발되는 고객 손해에 대해서는 당사는 어떠한 배상 책임도 지지 않습니다.
- 3 적합 조건의 확인
  - 3.1 당사 제품을 다른 제품과 조합하여 사용하실 경우는 고객께서 직접 적합 규격, 법규 또는 규제를 확인한 후에 사용해 주십시오. 또한 사용 장치, 기계, 시스템의 적합성에 대해서는 고객께서 확인해 주십시오.
  - 3.2 용도에 관한 주의사항  
원자력 시설의 관리 구역 (방사선 관리 구역, 오염 관리 구역)에는 사용하지 마십시오.  
다음과 같은 용도에 사용할 경우는 사전에 당사와 상담해야 하며 취급설명서, 사양서 등을 통해 상세 사양을 확인해 주십시오.  
①취급설명서, 사양서 등에 기재되지 않은 조건, 환경에서의 사용  
②특정 용도의 사용  
(a) 실외 사용, 잠재적인 화학적 오염, 전기적 방해를 입을 가능성이 있는 환경  
(b) 원자력 제어 설비, 우주 기기, 해저 기기, 연소 설비, 전열기기, 절도·항공·차량 설비, 방재 장치, 의료 장치, 오락 장치  
(c) 인명이나 재산에 위험이 미치는 시스템, 기계, 장치  
(d) 가스, 수도, 전기 공급 시스템이나 24시간 연속 운전 시스템 등 고도의 신뢰성이 요구되는 설비  
(e) 관공서, 행정기관 혹은 각 업계의 규제에 따른 설비  
(f) 상기 (a)~(e)에 준하는 고도의 안전성이 요구되는 설비  
당사는 품질, 신뢰성 향상에 노력하고 있습니다. 하지만 부품과 기계를 사용할 때는 언제나 만일의 고장에 대비해야 합니다.  
제품이 고장 났을 경우에 인명이나 신체, 재산에 중대한 위험을 미치는 용도에 사용하는 경우에는 이를 방지하기 위한 과실 방지 장치 (Fool proof) 와 이중 안전 구조 (Fail safe) 의 설계 여부, 당사 제품이 의도한 용도로 적절히 배선 및 설치되어 있는지를 사전에 직접 확인한 후 사용해 주십시오.
- 4 장기간 사용시의 주의사항  
사용 빈도나 사용 환경 등의 조건에 따라 제품의 수명이 크게 달라집니다. 사양서나 취급설명서에 특별히 기재된 사항이 없으면 7 년 이하로 사용해 주시기 바랍니다.
- 5 제품 사양의 변경  
제품 개선이나 시장의 요구, 공급 업체의 문제 등으로 예고 없이 제품 사양을 변경할 수 있으므로 미리 양해 바랍니다.
- 6 제품, 부품의 공급 정지  
당사의 사정이나 공급 업체의 문제 등으로 인해 예고 없이 제조를 중지할 수 있으므로 양해 바랍니다.  
제조 중지 후 원칙적으로 5 년 동안은 부품을 공급해 드리지만, 기간 내에 부득이하게 부품 공급을 중단하는 경우도 있습니다. 수리에 대해서는 부품 소진 등의 이유로 접수할 수 없는 경우가 있습니다.
- 7 취급설명서에 관하여  
①제품을 사용하기 전에 동봉된 취급설명서를 숙지하고 내용을 이해한 후에 작업을 시작해 주십시오.  
②취급설명서는 필요할 때 언제라도 내용을 확인할 수 있도록 소중히 보관해 주시기 바랍니다.  
③취급설명서의 지침, 주의사항을 준수해 주십시오.
- 8 수출 관리  
"당사 제품" 또는 기술 자료를 수출할 경우는 안전보장무역관리에 관한 일본 및 관계 각국의 법령 및 규제를 준수해 주십시오.  
법령 및 규제에 위반되는 경우는 "당사 제품" 또는 기술 자료를 제공할 수 없는 경우가 있습니다.

# 외 형 도 CG1-024



# 결 선 도 CG1-024

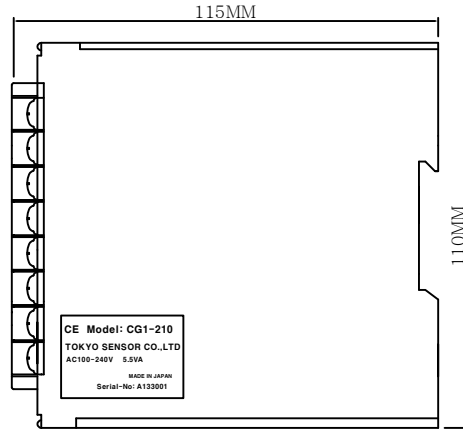
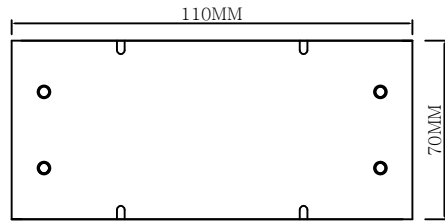
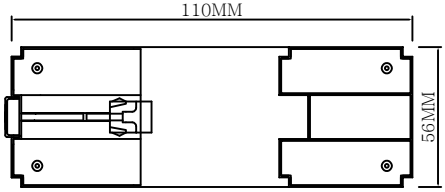
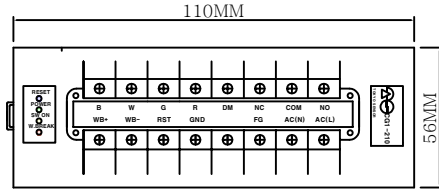


- ★ 단선 검출용 신호 (N.C 접점)
- ★ PLC에 연결

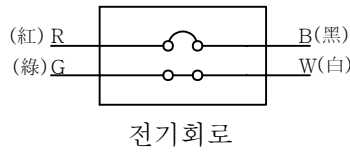
# 제 품 사 양

구 분 MODEL	전 원	소비 전력	중 량	취 부 방법	출력 접점	비 고
CG1-024	DC24V±10%	2.0W Max	240g	* DIN RAIL * PANNEL 직결	* MAIN출력 Max 250V 4A * 단선검출출력 Max 30VDC 30mA	자동, 수동 MODE 선택기능
CG1-024S	DC24V±10%	2.0W Max	240g	* DIN RAIL * PANNEL 직결	* MAIN출력 Max DC30V 50mA * 단선검출출력 Max 30VDC 30mA	자동, 수동 MODE 선택기능

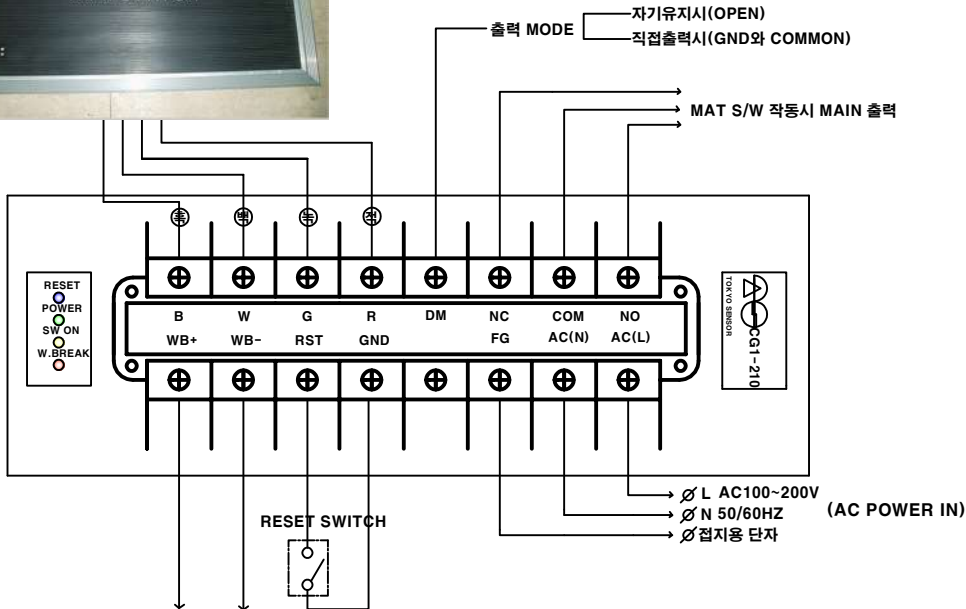
# 외 형 도 CG1-210



# 결 선 도 CG1-210



전기회로



- ★단선 검출용 신호 (N.C 접점)
- ★PLC에 연결

# 제 품 사 양

구 분	전 원	소비 전력	중 량	취 부 방법	출력 접점	비 고
MODEL CG1-210	AC100~240V±10% 50~60HZ	5.5VA Max	280g	* DIN RAIL * PANNEL 직결	* MAIN출력 Max 250V 4A * 단선검출출력 Max 30VDC 30mA	자동, 수동 MODE 선택기능