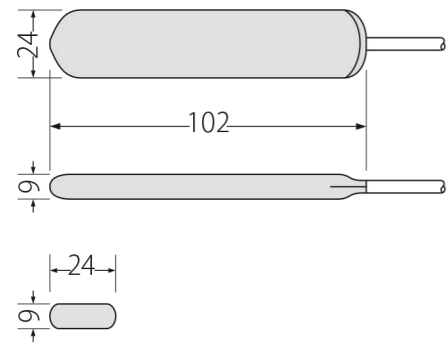


콜 스위치



■ 외형 치수(mm)



환자분이나 간병이 필요한 분 등

- 부드러운 촉감
- 물이나 먼지가 침투하지 않는 밀봉 구조
- 가볍게 누르면 스위치 ON

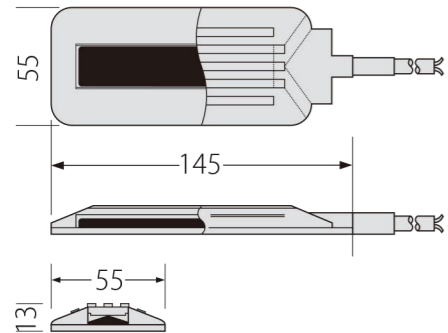
■ 사양

모델	CS-100-W
색상	흰색
정격전압	AC/DC 5~24V
정격전류	0.01~0.3A(저항성 부하)
절연저항	100MΩ 이상(DC250V)
전극간 내전압	DC250V 1분간
권장온도 범위	0~50°C
방수성	JIS C 0920 : 2003 보호등급 7
리드선	SVCTF(테트론 섬유 함유) 2심 0.2mm ² 2,000mm 흰색
외피재	PVC

풋 스위치



■ 외형 치수(mm)



발목의 피로가 적은 슬림형 스위치

- 의자에 앉아 작업할 때도 발에 부담이 적어 쾌적
- 금속 부분의 노출이 없는 안전 설계

■ 사양

모델	FS-111-B / FS-111-G / FS-P(보호 커버)
색상	검정(FS-111-B) / 회색(FS-111-G)
정격전압	AC/DC 5~24V
정격전류	0.01~0.3A(저항성 부하)
절연저항	100MΩ 이상(DC250V)
동작하중	약 40N
전극간 내전압	DC250V 1분간
권장온도 범위	0~50°C
중량	200g 보호 커버가 있는 경우는 1,600g
리드선	SVCTF(검정) / VCTF(회색) 2심 0.75mm ² 2,000mm
외피재	내유성 고무